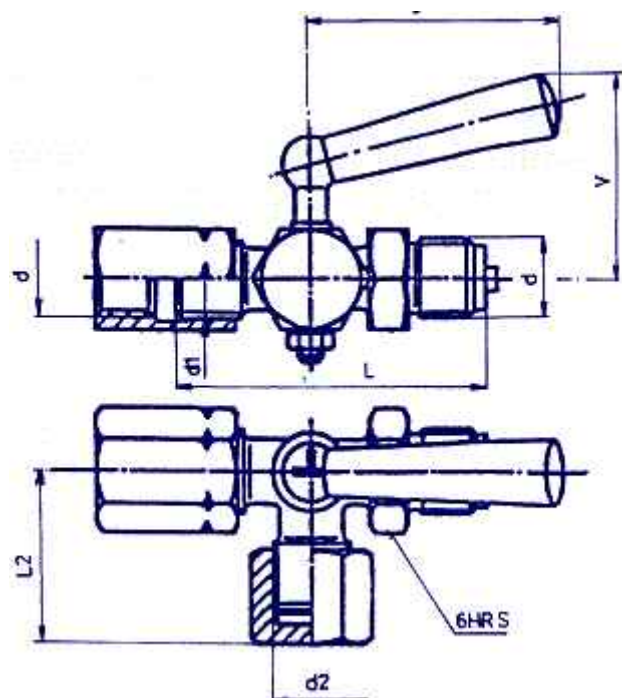


## KOHOUT TLAKOMĚROVÝ ZKUŠEBNÍ. ČEP / NÁTRUBKOVÁ PŘÍPOJKA



### Připojovací a stavební rozměry

d	d1	d2	L	L1	L2	V	S	kg
M 20 x 1,5	M 20 x 1,5 L	M 20 x 1,5	80	63	35,5	56	27	0,5
G 1/2	G 1/2 L	M 20 x 1,5	80	63	35,5	56	27	0,5

### Použití

Pro připojení tlakoměru a zkušebního tlakoměru s plochým těsněním. Kohout není způsobilý k regulaci. Kohout lze použít pro vodu a vzduch pro:

Teplota [°C]	Tlak [MPa]
50	2,5

Po dohodě s výrobcem jej lze použít i pro jiná neagresivní média.

### Technický popis

Těleso kohoutu je kované, kužel je přidržován zdola maticí. Tlakoměrový kohout je armatura sloužící k uzavření průtoku provozní látky. Boční výstup slouží k připojení zkušebního tlakoměru nebo k odvzdušňování tlakoměru a profukování přípojky. Na kuželu jsou vyznačeny rýhy, udávající směr vrtání pro obsluhu kohoutu.

## Materiál

těleso, kužel	mosaz
nátrubková přípojka	ocel, povrchová úprava
matice	ocel, povrchová úprava
rukojeť	plast

## Zkoušení

Kohout je zkoušen dle ČSN 13 3060, část 2.

## Ovládání

Rukojetí.

## Montáž

Kohout lze montovat v libovolné poloze. Boční výstup je nutno při montáži nastavit tak, aby při profukování a odvzdušňování nemohlo dojít ke zranění obsluhy provozní látkou.

## Připojení

Pomocí čepu a nátrubkové přípojky. Připojovací a stavební rozměry jsou uvedeny v tabulce.

## Pracovní polohy

ODVZDUŠNĚNÍ  
PROVOZ  
VYPOUŠTĚNÍ  
ZKOUŠENÍ

nulová poloha, přívod uzavřen  
tlakoměr pod tlakem, přívod otevřen  
tlakoměr uzavřen, provozní tekutina uniká ven  
tlakoměr i zkušební tlakoměr pod tlakem, přívod  
otevřen

## Objednávání

Nutné údaje pro objednávku:

- jmenovitý tlak (PN)
- připojení
- provozní médium
- skutečná max. provozní teplota média [°C]
- skutečný max. provozní přetlak [MPa]

---

AVL D 980729-1

AVL si vyhrazuje právo změny  
výrobků  
a jejich specifikace bez  
předchozího upozornění.

KL AVL 310.003.00  
05/1999